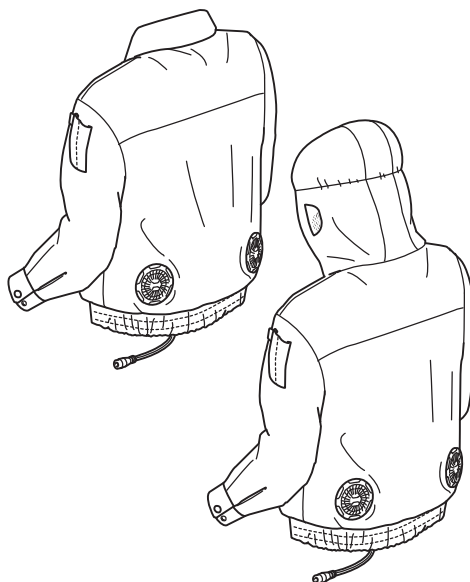
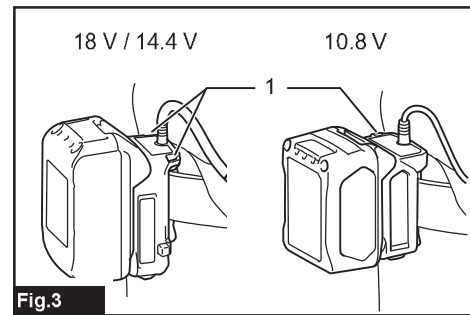
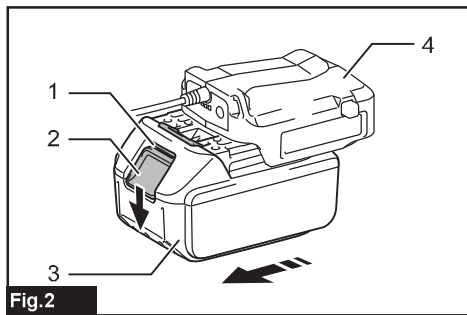
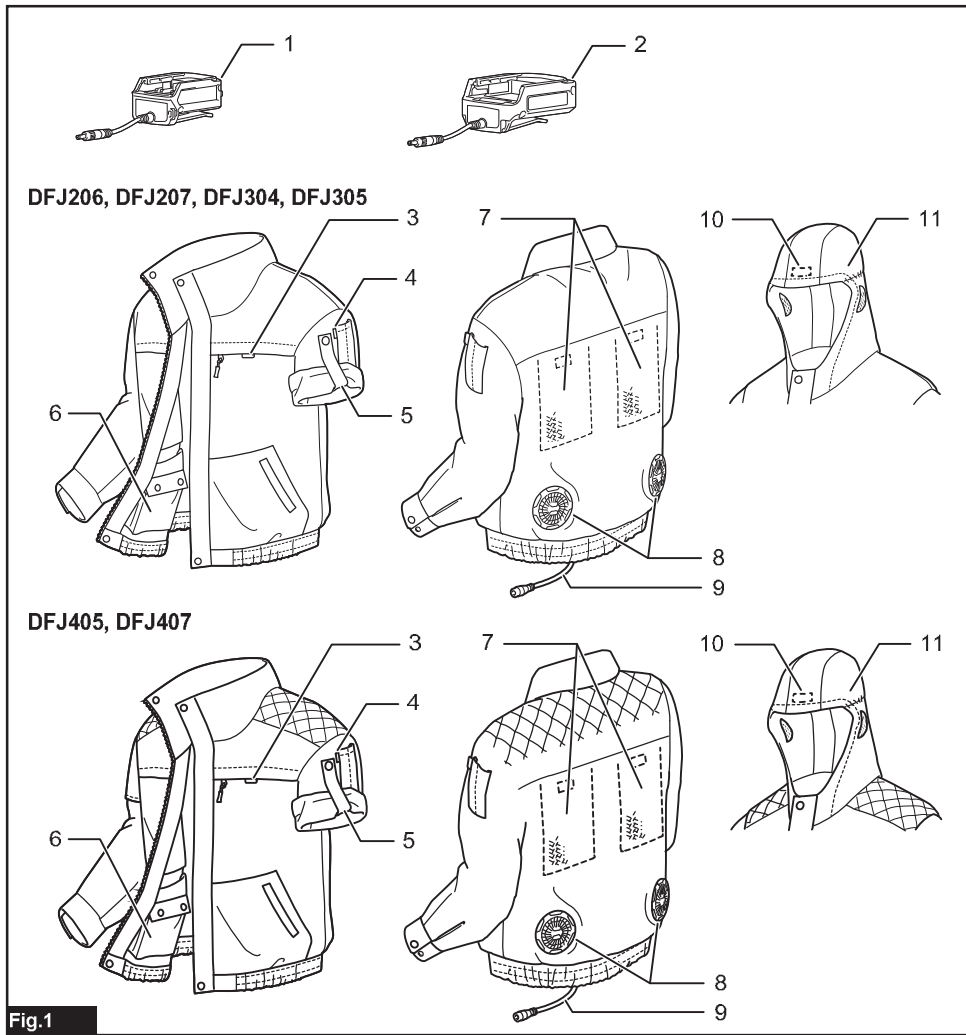


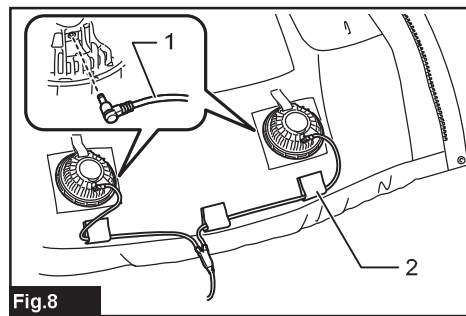
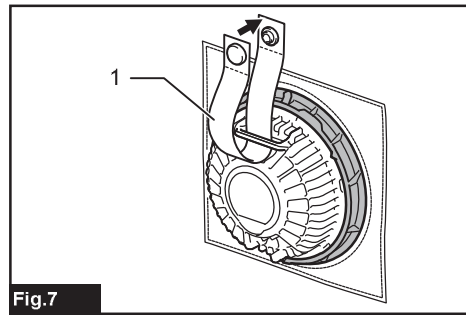
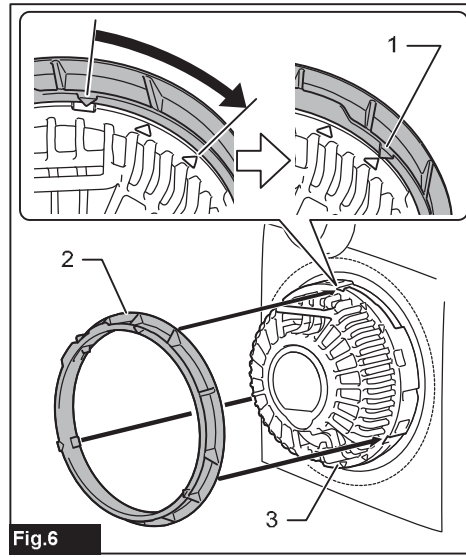
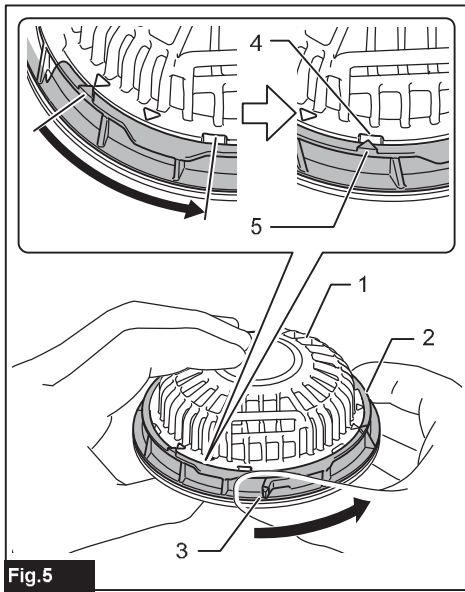
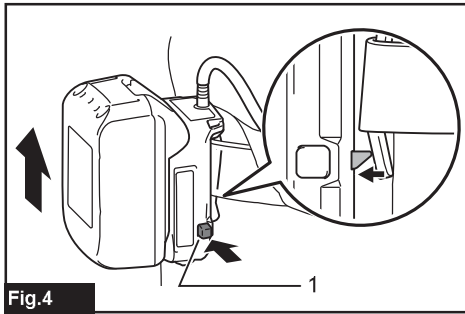


EN	Cordless Fan Jacket	INSTRUCTION MANUAL	6
PL	Kurtka wentylowana z zasilaniem akumulatorowym	INSTRUKCJA OBSŁUGI	12
HU	Akkumulátoros hűthető kabát	HASZNÁLATI KÉZIKÖNYV	18
SK	Bunda s ventilátorom na akumulátor	NÁVOD NA OBSLUHU	24
CS	Aku pracovní bunda s ventilátorem	NÁVOD K OBSLUZE	30
UK	Бездротова вентиляційна куртка	ІНСТРУКЦІЯ З ЕКСПЛУАТАЦІЇ	36
RO	Geacă cu ventilator fără cablu	MANUAL DE INSTRUCȚIUNI	43
DE	Akku-Klima-Jacke	BETRIEBSANLEITUNG	49

DFJ206
DFJ207
DFJ304
DFJ305
DFJ405
DFJ407







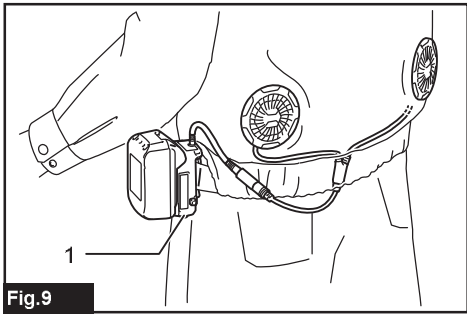


Fig.9

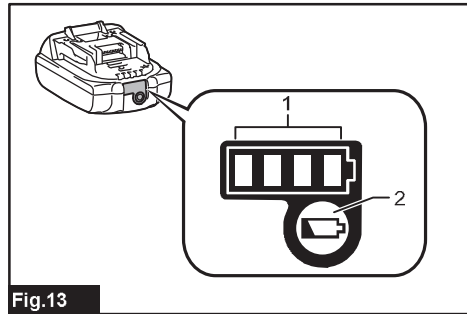


Fig.13

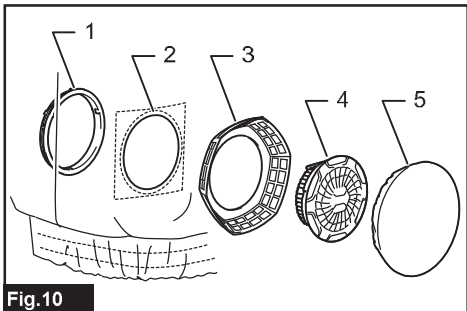


Fig.10

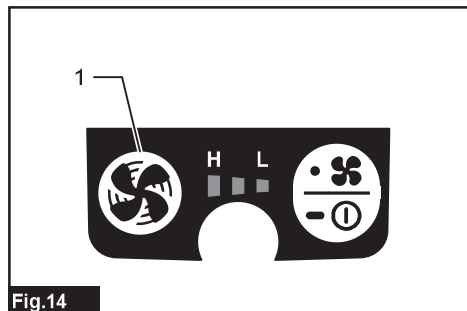


Fig.14

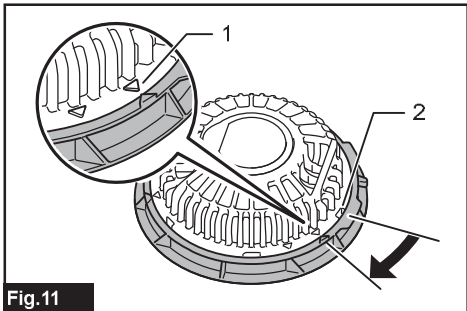


Fig.11

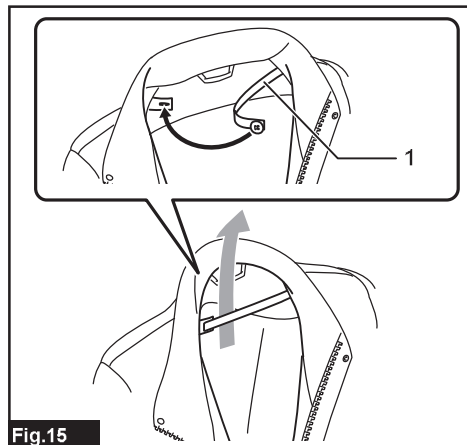


Fig.15

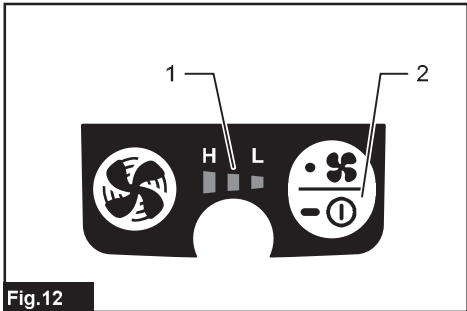


Fig.12

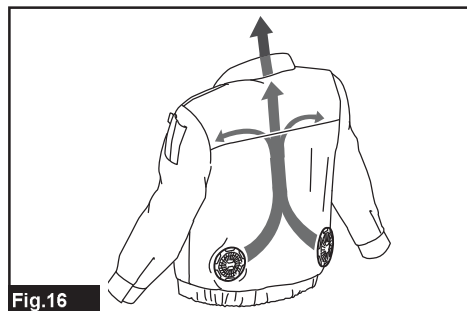


Fig.16

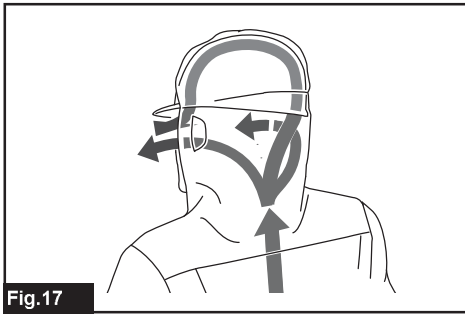


Fig.17

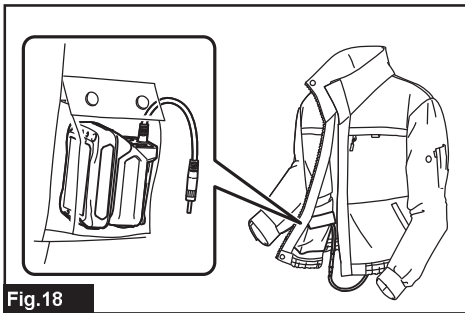


Fig.18

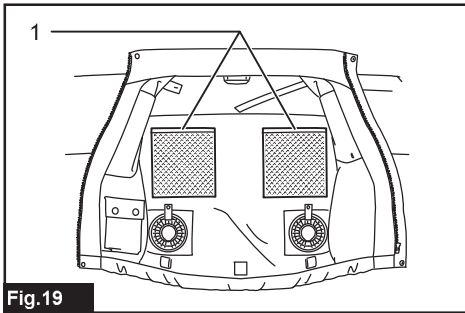


Fig.19

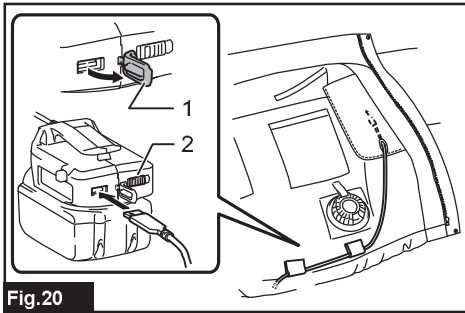


Fig.20

ČESKY (Původní návod k používání)

VAROVÁNÍ

Zařízení mohou používat děti od 8 let a osoby s omezenými fyzickými, smyslovými či duševními schopnostmi nebo s nedostatečnými zkušenostmi a znalostmi, jestliže jsou pod dohledem nebo pokud byly ohledně bezpečného používání výrobku poučeny a rozumí souvisejícím rizikům. Nedovolte dětem, aby si se zařízením hrály. Čištění a uživatelskou údržbu nesmějí provádět děti bez dozoru.

SPECIFIKACE

Model:	DFJ206	DFJ207	DFJ304	DFJ305	DFJ405	DFJ407
Napájecí port USB (volitelné příslušenství)	5 V DC, 2,1 A, typ A					
Jmenovité napětí	10,8–12 V DC max. 14,4 V DC 18 V DC					
Akumulátor	10,8 V	BL1015, BL1020B, BL1040B				
	10,8–12 V max.	BL1016, BL1021B, BL1041B				
	14,4 V	BL1415, BL1415N, BL1430, BL1430B, BL1440, BL1450, BL1460B				
	18 V	BL1815, BL1815N, BL1820, BL1820B, BL1830, BL1830B, BL1840, BL1840B, BL1850, BL1850B, BL1860B				
Materiál	Vnější	Polyester 100 %	Bavlna 100 %	Polyester (100 %) + titanově perleťová povrchová úprava		
	Kapsa	Bavlna 100 %				
	Ramenní vycpávka	-			Polyester 65 % + bavlna 35 %	

- Vzhledem k neustálému výzkumu a vývoji podléhají zde uvedené specifikace změnám bez upozornění.
- Specifikace a akumulátor se mohou v různých zemích lišit.


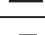

Provozní doba

Rychlost vzduchu	Akumulátor		
	BL1040B BL1041B	BL1460B	BL1860B
VYSOKÁ	6,0 hodin	10,5 hodin	18,5 hodin
STŘEDNÍ	11,5 hodin	18,5 hodin	26,5 hodin
NÍZKÁ	17,0 hodin	27,5 hodin	40,0 hodin

- Provozní doby ve výše uvedené tabulce slouží pouze jako vodítko. Mohou se lišit od skutečné provozní doby.
- Provozní doby se mohou lišit v závislosti na typu akumulátoru, stavu nabití a podmínkách použití.

Symbols

Níže jsou uvedeny symboly, se kterými se můžete při použití nářadí setkat. Je důležité, abyste dříve, než s ním začnete pracovat, pochopili jejich význam.

	Přečtěte si návod k obsluze.
	Praní v pračce při maximální teplotě 30 °C, mírný postup.
	Praní v pračce při maximální teplotě 40 °C, mírný postup.
	Praní v domácí nebo komerční pračce při normálním nastavení.
	Výrobek se nesmí bělit.
	Výrobek sušte zavěšený na šňůře ve stínu.
	Výrobek se nesmí ždímat kroucením.
	Žehlení při nízké teplotě (maximální teplota žehličky plochy 110 °C).
	Žehlení při střední teplotě (maximální teplota žehličky plochy 150 °C).
	Výrobek se nesmí žehlit.
	Výrobek se nesmí chemicky čistit.
 Cd Ni-MH Li-ion	Pouze pro země EU Elektrické zařízení ani akumulátor nelikvidujte současně s domovním odpadem! Vzhledem k dodržování evropských směrnic o odpadních elektrických a elektronických zařízeních a směrnice o bateriích, akumulátorech a odpadních bateriích a akumulátorech s jejich implementací v souladu s národními zákony musí být elektrická zařízení, baterie a akumulátory po skončení životnosti odděleně shromážděny a předány do ekologicky kompatibilního recyklačního zařízení.

Účel použití

Bunda s ventilátorem je určena pro ochlazování teploty těla.

BEZPEČNOSTNÍ VÝSTRAHY

VAROVÁNÍ: Přečtěte si veškerá bezpečnostní upozornění a všechny pokyny. Zanedbání upozornění a pokynů může mít za následek úraz elektrickým proudem, vznik požáru nebo vážné zranění.

Všechna upozornění a pokyny si uschovejte pro budoucí potřebu.

1. Nikdy nepoužívejte bundu s ventilátorem při teplotě vyšší než 50 °C (122 °F). Výrobek také nepoužívejte při vysoké vlhkosti. V opačném případě hrozí popáleniny.
2. Nenoste bundu na holé kůži.
3. Nepoužívejte bundu, když jste pod vlivem drog, alkoholu či léků.
4. Nespěte v bundě s ventilátorem. Prudký pokles teploty těla může poškodit vaše zdraví.
5. Děti, postižené osoby a jakékoli jiné osoby, které jsou citlivé na teplotu, například osoby se špatným oběhem krve, by neměly bundu používat.
6. Tento výrobek není určen pro zdravotnické účely v nemocnicích.
7. Nepoužívejte bundu k účelům, pro které není určena.
8. Pokud si všimnete něčeho neobvyklého, vypněte bundu a okamžitě vyjměte držák akumulátoru.
9. Pokud bunda nefunguje správně, obraťte se na místní servisní středisko a požádejte o opravu.
10. Nešlapejte na bundu s ventilátorem, neodhazujte ji a nezačítejte s ní hrubě.
11. Nevkládejte prsty ani cizí předměty do jednotky ventilátoru.
12. Nevhánějte stlačený vzduch směrem k ventilátoru. Nevkládejte malé tyčky do jednotky ventilátoru. V opačném případě hrozí poškození ventilátoru a motoru.
13. Nezapínejte bundu s ventilátorem, pokud ji nemáte oblečenou.
14. Nepoužívejte bundu s ventilátorem v místech, kde se může vytvářet oheň nebo jiskry. Jednotka ventilátoru se může vznítit a způsobit požár nebo popáleniny.
15. Při dlouhodobém používání zvolte vhodnou rychlost ventilátoru podle okolního prostředí.
16. Nenoste žádný oděv přes bundu s ventilátorem.
17. Udržujte výrobní štítek na jednotce ventilátoru v dobrém stavu. Pokud přestane být čitelný nebo není přítomen, obraťte se na místní servisní středisko a požádejte o opravu.
18. Před praním odmontujte jednotku ventilátoru a držák akumulátoru a vyjměte akumulátor. Perte pouze samotnou bundu.
19. Nenechávejte bundu s ventilátorem na místech, kde by mohla být vystavena velkému teplu, například v autě na slunci. V opačném případě hrozí roztavení a poškození plastových dílů.
20. Před dlouhodobým uskladněním odmontujte držák akumulátoru a akumulátor z bundy a vyjměte akumulátor z držáku.
21. Uskladněte bundu s ventilátorem, držák akumulátoru a akumulátor z dosahu dětí.

Elektrická bezpečnost

1. Bundu nevystavujte dešti a vlhku. Udržujte vodu z dosahu elektrických součástí. Vnikne-li do bundy voda, zvýší se nebezpečí úrazu elektrickým proudem.
2. Nabíjení provádějte pouze pomocí nabíječky určené výrobcem. Nabíječka vhodná pro jeden typ akumulátoru může při použití s jiným akumulátorem vést ke vzniku nebezpečí požáru.
3. Používejte výrobek pouze s určenými akumulátory. Při použití jiných akumulátorů může dojít ke zranění nebo požáru.
4. Není-li akumulátor používán, uložte jej na místě bez kovových předmětů, jako jsou například kancelářské sponky, mince, klíče, hřebíky, šrouby či jiné drobné kovové předměty, které by mohly spojit kontakty.
5. Při hrubém zacházení může z akumulátoru uniknout elektrolyt. Vyvarujte se styku s ním. Pokud dojde k náhodnému kontaktu, omyjte zasažené místo vodou.
6. Nemanipulujte s kabelem ani akumulátorem mokřma nebo mastnými rukama.
7. Nepoužívejte bundu s akumulátorem s poškozeným kabelem nebo zástrčkou.
8. Nenamáhejte napájecí kabel. Nepřenášejte bundu za kabel ani za něj při vytahování ze zásuvky netahejte. Napájecí kabel nevystavuje teplotu, olejům a ostrým hranám.
9. Když akumulátor dodává energii, nenechávejte kabel odpojený. Malé děti by si mohly strčit zástrčku pod napětím do pusy a způsobit si zranění.
10. Nepoužívejte dodaný kabel s jinými zařízeními, než je jednotka ventilátoru.
11. Nevkládejte hřebíky, dráty ani jiné předměty do napájecího portu USB. V opačném případě může dojít ke zkratu, který může způsobit kouř nebo požár.
12. Nepřipojujte zdroj napájení do portu USB. Port USB je určen pouze k nabíjení nízkonapěťových zařízení. Pokud neprobíhá nabíjení nízkonapěťového zařízení, vždy umístěte kryt na port USB. V opačném případě hrozí nebezpečí požáru.

Důležitá bezpečnostní upozornění pro akumulátor

1. Před použitím akumulátoru si přečtěte všechny pokyny a varovné symboly na (1) nabíječce, (2) akumulátoru a (3) výrobku využívajícím akumulátor.
2. Akumulátor nerozebírejte.
3. Pokud se příliš zkrátí provozní doba akumulátoru, přerušte okamžitě práci. V opačném případě existuje riziko přehřívání, popálení nebo dokonce výbuchu.
4. Budou-li vaše oči zasaženy elektrolytem, vypláchněte je čistou vodou a okamžitě vyhledejte lékařskou pomoc. Může dojít ke ztrátě zraku.

5. Akumulátor nezkratujte:
 - (1) Nedotýkejte se svorek žádným vodivým materiálem.
 - (2) Neskladujte akumulátor v nádobě s jinými kovovými předměty, jako jsou hřebíky, mince, apod.
 - (3) Nevystavuje akumulátor vodě a dešti. Zkrat akumulátoru může způsobit velký průtok proudu, přehřátí, možné popálení a dokonce i poruchu.
6. Neskladujte nářadí a akumulátor na místech, kde může teplota překročit 50 °C (122 °F).
7. Nespalujte akumulátor, ani když je vážně poškozen nebo úplně opotřeben. Akumulátor může v ohni vybuchnout.
8. Dávejte pozor, abyste akumulátor neupustili ani s ním nenaráželi.
9. Nepoužívejte poškozené akumulátory.
10. Obsažené lithium-iontové akumulátory podléhají právním požadavkům na nebezpečné zboží.

V případě komerční přepravy například externí dopravci je třeba dodržet zvláštní požadavky na balení a značení.
Pro přípravu zboží k přepravě je nutná konzultace s odborníkem na nebezpečný materiál. Dodržujte také případné podrobnější národní předpisy.
Odkryté kontakty přelepte izolační páskou či jinak zakryjte a akumulátory zabalte tak, aby se v balení nemohly pohybovat.
11. Při likvidaci akumulátoru postupujte podle místních předpisů.

TYTO POKYNY USCHOVEJTE.

▲UPOZORNĚNÍ: Používejte pouze originální akumulátory Makita. Používání neoriginálních nebo upravených akumulátorů může způsobit explozi akumulátoru a následný požár, zranění a jiné poškození. Zaniká tím také záruka společnosti Makita na nářadí a nabíječku Makita.

Tipy k zajištění maximální životnosti akumulátoru

1. Akumulátor nabíjte dříve, než dojde k jeho úplnému vybití. Pokud si povšimnete sníženého výkonu nářadí, vždy jej zastavte a dobijte akumulátor.
2. Nikdy nenabíjejte úplně nabitý akumulátor. Přebíjení zkracuje životnost akumulátoru.
3. Akumulátor dobíjejte při pokojové teplotě od 10 °C do 40 °C (50 °F až 104 °F). Před nabíjením nechejte horký akumulátor zchladnout.
4. Pokud se akumulátor delší dobu nepoužívá (déle než šest měsíců), je nutno jej dobít.

POPIS DÍLŮ

► Obr.1

1	Držák akumulátoru (10,8 V / 10,8–12 V max.) (volitelné příslušenství)	2	Držák akumulátoru (14,4 V / 18 V) (volitelné příslušenství)	3	Smyčka pro jmenovku	4	Smyčka pro ramenní štítek
5	Pásek na zkrácení rukávu	6	Kapsa na akumulátor	7	Kapsa se sítíkou na sáčky s ledem	8	Jednotka ventilátoru
9	Napájecí kabel	10	Protiskluzová pryž (pouze DFJ207, DFJ305 a DFJ407)	11	Kapuce (pouze DFJ207, DFJ305 a DFJ407)	-	-

INSTALACE

Nasazení a sejmutí akumulátoru

⚠ UPOZORNĚNÍ: Před nasazením či sejmutím akumulátoru zařízení vždy vypněte.

⚠ UPOZORNĚNÍ: Při nasazování či snímání akumulátoru pevně držte držák akumulátoru i akumulátor. V opačném případě vám může držák akumulátoru nebo akumulátor vyklouznout z rukou a mohlo by dojít k jejich poškození či ke zranění.

► Obr.2: 1. Červený indikátor 2. Tlačítko 3. Akumulátor 4. Držák akumulátoru (volitelné příslušenství)

Při nasazování akumulátoru vyrovnejte jazýček na bloku akumulátoru s drážkou v krytu a zasuňte akumulátor na místo. Akumulátor zasunujte nadoraz, až zacvakne na místo. Není-li tlačítko zcela zajištěno, uvidíte na jeho horní straně červený indikátor.

Pokud chcete akumulátor z držáku vyjmout, vysuňte jej se současným stisknutím tlačítka na přední straně akumulátoru.

⚠ UPOZORNĚNÍ: Akumulátor zasunujte vždy zcela tak, aby nebyl červený indikátor vidět. Jinak by mohl akumulátor z držáku vypadnout a způsobit zranění obsluze či přihlížejícím osobám.

⚠ UPOZORNĚNÍ: Akumulátor nenasazujte násilím. Nelze-li akumulátor zasunout snadno, nevkládejte jej správně.

Přípevnění držáku akumulátoru

Držák akumulátoru můžete zavěsit za opasek. Aby se zabránilo nahodilému upuštění držáku akumulátoru, připevněte pásek pomocí otvoru v pásku a zajistěte jej.

► Obr.3: 1. Otvor v pásku

Pro držáky 18V a 14,4V akumulátorů
Držák akumulátoru má funkci proti upuštění. Při vynášení držáku akumulátoru z opasku vytáhněte držák akumulátoru nahoru a stiskněte odjišťovací tlačítko.

► Obr.4: 1. Odjišťovací tlačítko

Montáž a demontáž jednotky ventilátoru

1. Zvedněte háček a otočte kroužkem vlevo. Když je značka na kroužku zarovnaná s otvorem na jednotce ventilátoru, vyjměte kroužek.

► Obr.5: 1. Jednotka ventilátoru 2. Kroužek 3. Háček 4. Štěrba 5. Značka

2. Vložte hlavu jednotky ventilátoru do otvoru v bundě. Nastavte kroužek na jednotce ventilátoru a otáčejte jím vpravo, dokud nebude kroužek zarovnaný se značkou dále od otvoru.

► Obr.6: 1. Značka 2. Kroužek 3. Jednotka ventilátoru

3. Protáhněte pásek smyčkou na jednotce ventilátoru a zacvakněte stiskací knoflík.

► Obr.7: 1. Pásek

4. Stejným způsobem namontujte do bundy druhou jednotku ventilátoru.

5. Připojte kabel k jednotkám ventilátorů. Připevněte kabel pomocí držáku kabelu.

► Obr.8: 1. Kabel 2. Držák kabelu

6. Připevněte druhý konec kabelu k držáku akumulátoru.

► Obr.9: 1. Držák akumulátorů

⚠ UPOZORNĚNÍ: K zajištění jednotky ventilátoru k bundě vždy použijte pásek a stiskací knoflík. Pád jednotky ventilátoru může vést k zranění nebo poškození jednotky ventilátoru.

Demontáž provedete opačným postupem montáže.

Přípevnění sady filtru

Volitelné příslušenství

Sada filtru chrání jednotku ventilátoru před prachem. Doporučujeme používat sadu filtru v prašném prostředí. Vložte držák filtru mezi bundu a jednotku ventilátoru, jak je uvedeno na obrázku.

► Obr.10: 1. Kroužek 2. Otvor v bundě 3. Držák filtru 4. Jednotka ventilátoru 5. Filtr

Při utahování kroužku jej zastavte na značce poblíž otvoru na jednotce ventilátoru. Po připevnění jednotek ventilátorů, zakryjte držáky filtrů filtry.

► Obr.11: 1. Značka 2. Štěrba

POZOR: Zkontrolujte zda filtr zcela překrývá držák filtru. Pro lepší ochranu před prachem zastrčte filtr mezi bundu a držák filtru.

POPIS FUNKCÍ

POZOR: Bunda s ventilátorem je účinná, když je vlhkost a teplota nasávaného vzduchu nižší než teplota a vlhkost na povrchu těla. Bunda s ventilátorem nemusí být účinná, pokud je teplota či vlhkost vyšší než teplota či vlhkost uvnitř bundy.

Tlačítko napájení

Bundu zapnete stisknutím a podržením tlačítka napájení na držáku akumulátoru (volitelné příslušenství). Ventilátor bundy se spustí při vysoké rychlosti vzduchu. Po každém stisknutí tlačítka napájení se rychlost změní, tzn. z vysoké na střední, ze střední na nízkou a z nízké na vysokou. Ukazatel rychlosti vzduchu ukazuje aktuální rychlost vzduchu.

► Obr.12: 1. Ukazatel rychlosti vzduchu 2. Tlačítko napájení

Vypnutí provedete opětovným stisknutím a podržením tlačítka napájení.

Indikace zbývající kapacity akumulátoru

Pouze pro akumulátory s diodovým ukazatelem

► Obr.13: 1. Kontrolky 2. Tlačítko kontroly

Stisknutím tlačítka kontroly na akumulátoru zjistíte zbývající kapacitu akumulátoru. Kontrolky indikátoru se na několik sekund rozsvítí.

Kontrolky			Zbývající kapacita
Svítil	Nesvítil	Bliká	
■	□	◐	75 % až 100 %
■	■	□	50 % až 75 %
■	■	□	25 % až 50 %
■	□	□	0 % až 25 %
◐	□	□	Nabíjete akumulátor.
(Pouze pro 14,4V a 18V akumulátory)			
■	■	□	Došlo pravděpodobně k poruše akumulátoru.
□	□	■	
(Pouze pro 14,4V a 18V akumulátory)			

POZNÁMKA: Kapacita udávaná indikátorem se může mírně lišit od skutečné kapacity v závislosti na podmínkách používání a teplotě prostředí.

Systém ochrany akumulátoru

Zařízení je vybaveno systémem ochrany akumulátoru. Tento systém automaticky přeruší napájení motoru, což prodlužuje životnost akumulátoru. Zbývající kapacita akumulátoru je příliš nízká a zařízení nebude fungovat. Po spuštění zařízení se motor znovu rozeběhne, avšak brzy se zastaví. V takovém případě vyjměte akumulátor a dobijte jej.

Tlačítko Turbo

Po stisknutí tlačítka Turbo na držáku akumulátoru začne bunda pracovat v turbo režimu pro rychlé chlazení. Turbo režim trvá jednu minutu a poté se rychlost vzduchu vrátí na normální rychlost.

► Obr.14: 1. Tlačítko Turbo

Proudění vzduchu

Aby bylo možné udržovat stabilní proudění vzduchu, sepněte knoflík na krku bundy. Sepněte knoflík na pásku pro lepší proudění vzduchu na záda.

► Obr.15: 1. Pásek

Níže je znázorněno proudění vzduchu uvnitř bundy.

► Obr.16

V případě bundy s kapucí navlékněte kapuci přes přilbu. Vzduch z ventilátoru prochází přilbou a chladí vaši hlavu.

► Obr.17

Kapsa na akumulátor

Kapsa je vybavena úložným prostorem maximálně pro držák akumulátoru 10,8 V / 10,8–12 V (s akumulátorem) uvnitř bundy. Zapijte napájecí kabel do držáku akumulátoru a poté jej vložte do kapsy a sepněte stiskací knoflíky.

► Obr.18

Kapsa se sítkou

Kapsy se sítkou se nachází na zádech bundy a slouží k uložení sáčku s ledem.

► Obr.19: 1. Kapsa se sítkou

Připojení zařízení USB

⚠ UPOZORNĚNÍ: Připojte pouze zařízení, která jsou kompatibilní s napájecím portem USB. V opačném případě hrozí poškození držáku akumulátoru.

POZOR: Před připojením zařízení USB k držáku akumulátoru (s akumulátorem) si vždy zálohujte data na zařízení USB. V opačném případě hrozí ztráta dat.

Držák akumulátoru (s akumulátorem) může pracovat jako externí napájecí zdroj pro zařízení USB.

Otevřete kryt a připojte kabel USB (není součástí dodávky) k napájecímu portu na držáku akumulátoru. Poté připojte druhý konec kabelu do zařízení a otočte spínačem vedle portu USB.

► Obr.20: 1. Kryt 2. Spínač

Držák akumulátoru (s akumulátorem) dodává energii 5 V DC, 2,1 A. Bunda je vybavena otvorem a držákem kabelu, které lze použít pro instalaci kabelu USB a zvýšit tak pohodlí při používání.

POZNÁMKA: Držák akumulátoru nemusí být vhodný pro některá zařízení USB.

POZNÁMKA: Pokud nepoužíváte zařízení USB nebo po jeho nabití, vyjměte kabel USB a uzavřete otvor krytem.

POZNÁMKA: Energie akumulátoru se spotřebovává, když je zapnutý spínač. Pokud zařízení nepoužíváte, vždy vypněte spínač.

POZNÁMKA: Některé položky seznamu mohou být k nářadí přibaleny jako standardní příslušenství. Přibalené příslušenství se může v různých zemích lišit.

ÚDRŽBA

▲UPOZORNĚNÍ: Před zahájením kontroly nebo údržby bundy se vždy ujistěte, zda je vypnutá a je vyjmut akumulátor.

▲UPOZORNĚNÍ: Pokud nelze bundu zapnout nebo došlo k poruše při zcela nabitém akumulátoru, vyčistěte svorky na držáku akumulátoru a akumulátor. Pokud bunda přesto řádně nefunguje, přestaňte ji používat a obraťte se na autorizované servisní středisko.

POZOR: Nikdy nepoužívejte benzín, benzen, ředidlo, alkohol či podobné prostředky. Mohlo by tak dojít ke změnám barvy, deformacím či vzniku prasklin.

Čištění bundy

Před praním z bundy odmontujte jednotky ventilátorů a držák akumulátoru. Dodržujte pokyny uvedené na štítku.

Model DFJ304 a DFJ305

Bavlněné výrobky se mohou po vyprání srazit. Neperte bundu s jinými oblečeními. V opačném případě hrozí vyblednutí nebo přenos barev.

Model DFJ405 a DFJ407

Při praní v pračce použijte sítku na prádlo.

VOLITELNÉ PŘÍSLUŠENSTVÍ

▲UPOZORNĚNÍ: Pro nářadí Makita popsané v tomto návodu doporučujeme používat následující příslušenství a nástavce. Při použití jiného příslušenství či nástavců může hrozit nebezpečí zranění osob. Příslušenství lze používat pouze pro stanovené účely.

Potřebujete-li bližší informace ohledně tohoto příslušenství, obraťte se na místní servisní středisko společnosti Makita.

- Držák akumulátorů
- Sada filtru
- Originální akumulátor a nabíječka Makita